



ILLUMINAZIONE A LED
green makes bright future

CATALOGO
PRODOTTI **2014**

Applicazioni

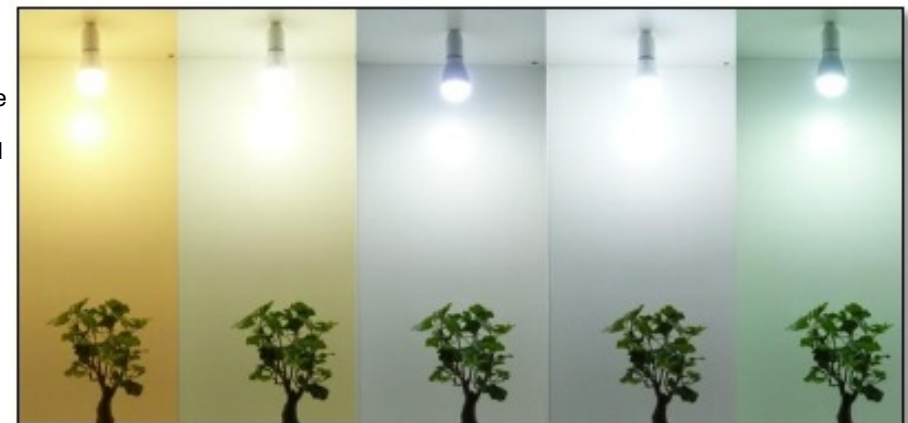
I sistemi di illuminazione basati sulla tecnologia LED sono ormai sufficientemente maturi per essere impiegati come perfetti sostituti delle tradizionali lampadine a incandescenza e fluorescenti a risparmio energetico. Essi infatti possono essere utilizzati per l'illuminazione di interni, quali ad esempio case private, uffici, negozi, hotel, alberghi e altre aree ricettive, ma anche di esterni, come strade, piscine e parcheggi.



Tonalità luce

La tonalità della luce emessa da un apparecchio led è indicata dalla temperatura di colore e misurata in gradi Kelvin.

- 2700K – 3500K: bianco caldo
- 4000K – 5000K: bianco neutro o naturale
- 5500K – 6500K: bianco freddo



L'illuminazione a led sfrutta la capacità di alcuni diodi (i led) in grado di emettere luce al passaggio della corrente elettrica.

I led si accendono immediatamente e permettono, grazie alle loro dimensioni e robustezza, di illuminare aree dove con le tecnologie tradizionali non sarebbe fattibile.

Vantaggi

Risparmio energetico: i led consentono un notevole risparmio energetico rispetto alle tradizionali sorgenti luminose. Tale vantaggio è rilevante soprattutto nelle aree in cui l'illuminazione è senza soluzione di continuità, come gallerie, ospedali e parcheggi.

Lunga durata: i led hanno una vita utile di gran lunga superiore alle tradizionali sorgenti luminose e mantengono il flusso luminoso anche dopo migliaia di ore di funzionamento. La lunga durata consente all'utente una notevole riduzione dei costi di esercizio e di manutenzione.

Efficienza luminosa: i led hanno un elevato rapporto lumen/watt, ossia per ogni watt consumato sono in grado di emettere più lumen rispetto alle tradizionali sorgenti luminose. Inoltre sono assenti emissioni luminose che ricadono nell'infrarosso e nell'ultravioletto.

Retro-compatibilità: le lampadine led sono dotate degli stessi attacchi delle lampadine tradizionali e possono quindi essere considerate un perfetto sostituto: è sufficiente infatti svitare la vecchia lampadina e avvitare l'alternativa a led nell'attacco esistente.

Eco-friendly: le lampadine e gli altri apparecchi di illuminazione a led non contengono materiali tossici o gas nocivi alla salute. Infatti i prodotti a led sono certificati ROHS e sono privi di mercurio e piombo. Il minore consumo inoltre permette una notevole riduzione delle emissioni di CO2.

I prodotti a led rappresentano l'alternativa ecocompatibile alle tradizionali lampadine: il risparmio in termini di consumi energetici e di emissioni di CO2, l'assenza di materiali dannosi o tossici e la lunga durata consentono un impatto sull'ambiente molto ridotto.



Nota: I dati e le informazioni presenti in questo catalogo possono variare senza preavviso
 Ultimo aggiornamento: gennaio 2014





ATTACCO A VITE GRANDE E27

Le lampadine LED con attacco a vite grande E27 sono un prodotto retrofit che sostituisce le tradizionali lampadine a incandescenza, alogene e a risparmio energetico con attacco E27, utilizzate prevalentemente per dare un'illuminazione non direzionata, grazie all'ampia apertura del fascio luminoso.



ATTACCO DICROICA GU5.3

I faretto LED con attacco GU5.3 sono un prodotto retrofit che sostituisce i faretto alogeni e a risparmio energetico con attacco GU5.3. Le lampadine con attacco GU5.3 funzionano a 12V, per cui necessitano di un apposito trasformatore di tensione. I faretto possono essere usati anche con trasformatori elettronici, in questo caso è bene controllare se i faretto LED raggiungono il carico minimo richiesto dal trasformatore per il suo corretto funzionamento.



ATTACCO A VITE PICCOLA E14

Le lampadine LED con attacco a vite piccola E14 sono un prodotto retrofit che sostituisce le tradizionali lampadine a incandescenza, alogene e a risparmio energetico con attacco E14, utilizzate solitamente in lampadari e abatjour.



ATTACCO PLUG G24D 2 PIN

Le lampadine G24d hanno il particolare attacco G24d e, a differenza delle lampadine con attacco Edison a vite, si installano in apposite plafoniere mediante una leggera pressione. Le lampadine LED G24d sostituiscono le lampadine a risparmio energetico con attacco G24d. La lampadina è realizzata per funzionare direttamente a tensione di rete AC220-240V, ma è compatibile con la gran parte dei reattori presenti nelle tradizionali plafoniere da incasso. Qualora la lampadina sfarfallasse, è preferibile bypassare il reattore e alimentare la lampadina in AC220-240V.



ATTACCO DICROICA GU10

I faretto LED con attacco GU10 sono un prodotto retrofit che sostituisce i faretto alogeni e a risparmio energetico con attacco GU10. Le lampadine con attacco GU10 funzionano con la normale tensione di rete, per cui non hanno bisogno del trasformatore.



**LAMPADE DA INCASSO DOWNLIGHT**

Le lampade da incasso vengono installate nei controsoffitti mediante appositi supporti. Sostituiscono le plafoniere da incasso con lampadina alogena o a risparmio energetico e si classificano a seconda del diametro del foro necessario per la loro installazione. La luce delle downlight è direzionata verso il basso e sono ideali per illuminare ampi spazi commerciali, locali e vetrine.

**LAMPADE TUBOLARI T8**

I tubi ledT8 rappresentano la soluzione ideale per sostituire le lampade tubolari fluorescenti. I tubi led funzionano senza reattore e starter e possono essere utilizzati in tutti i campi di applicazione dei tubi fluorescenti standard. Le dimensioni standard (60 – 120 – 150 cm) permettono ai tubi led di essere installati nelle tradizionali plafoniere, previo alcune modifiche, oppure in apposite plafoniere led.

**PROIETTORI FLOODLIGHT**

Le floodlight sono lampade a proiettore con fascio luminoso emesso a 120°, che vengono installate tramite la staffa. Sostituiscono le lampade a proiettore con lampadina alogena e sono l'ideale per illuminare facciate perimetrali, ingressi e vetrine. Grazie al grado di protezione IP65, queste lampade possono essere utilizzate anche all'esterno.

**PLAFONIERE PER LAMPADE T8**

Le plafoniere per tubi LED T8 sono apparecchi precablati per il funzionamento dei tubi LED T8. Poiché non necessari, tali prodotti non montano le componenti tipiche di una plafoniera tradizionale per tubi fluorescenti, come ad esempio reattori e starter. Le plafoniere led permettono una semplice e rapida installazione delle lampade tubolari led con attacco T8.

**LAMPADE A CAMPANA HIGHBAY**

Le highbay light sono lampade industriali a campana utilizzate prevalentemente per illuminare locali quali centri commerciali, palestre, fabbriche e stabilimenti produttivi. Esse possono essere installate a diversi metri di altezza (8-10 metri) e sostituiscono le tradizionali lampade a campana a ioduri.

**PANNELLI LED DA INCASSO**

I pannelli led sono corpi illuminanti da incasso oppure a sospensione. Essi sono costituiti da diversi fogli riflettenti, che permettono di ottimizzare la distribuzione della luce sulla superficie del pannello e fornire un elevato comfort visivo. Sostituiscono le tradizionali plafoniere da incasso a griglia con tubi fluorescenti.



PROFESSIONAL – FLOOD LIGHT



EN-FL-BR-10W

Proiettore stagno IP65 con staffa
Fascio luminoso 120°
Alluminio die-casting

attacco

STAFFA

led

COB

consumo

10W

flusso luminoso

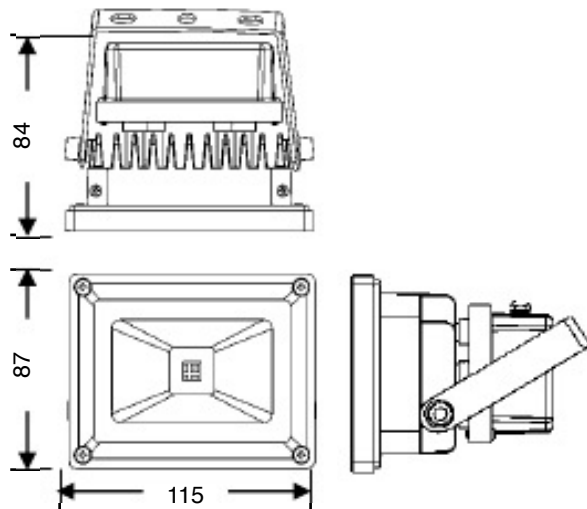
800lm

tonalità di colore

NW – bianco neutro

sostituisce

100W alogena



EN-FL-BR-20W

Proiettore stagno IP65 con staffa
Fascio luminoso 120°
Alluminio die-casting

attacco

STAFFA

led

COB

consumo

20W

flusso luminoso

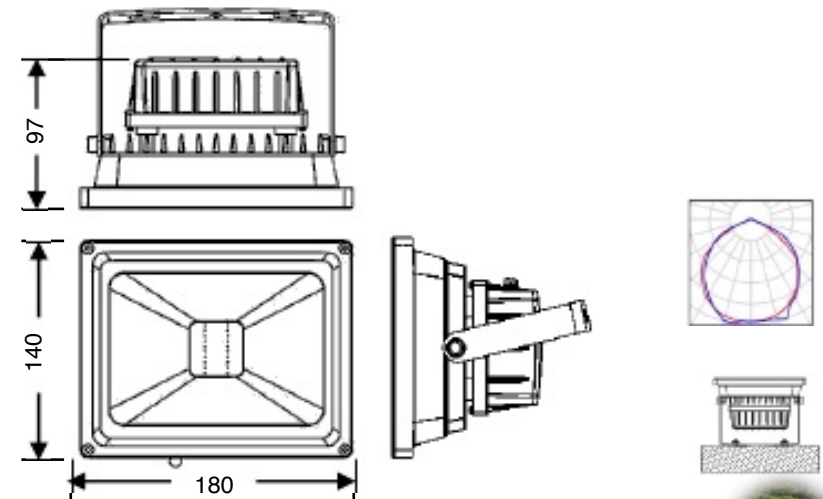
1600lm

tonalità di colore

NW – bianco neutro

sostituisce

150W-200W alogena



ENDEMON LED





PROFESSIONAL – FLOOD LIGHT



EN-FL-BR-30W

Proiettore stagno IP65 con staffa
Fascio luminoso 120°
Alluminio die-casting

attacco

STAFFA

led

COB

consumo

30W

flusso luminoso

2400lm

tonalità di colore

NW – bianco neutro

sostituisce

250W-300W alogena



EN-FL-BR-50W

Proiettore stagno IP65 con staffa
Fascio luminoso 120°
Alluminio die-casting

attacco

STAFFA

led

COB

consumo

50W

flusso luminoso

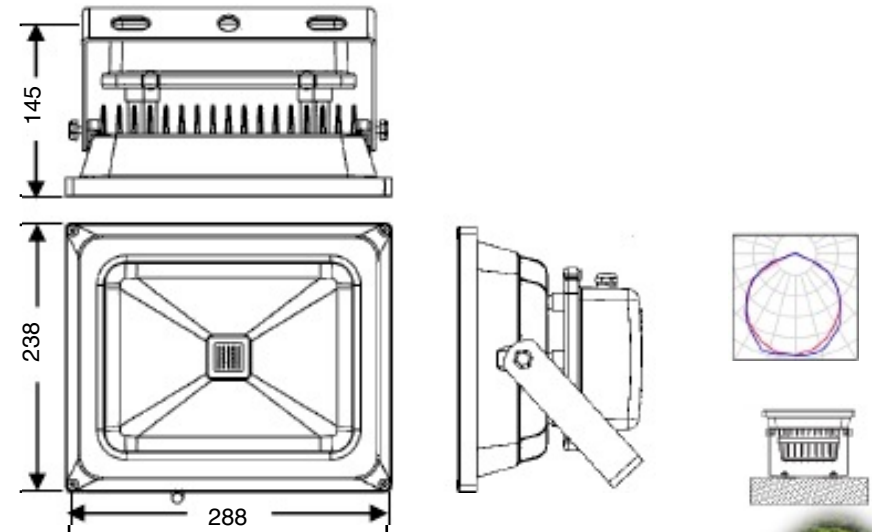
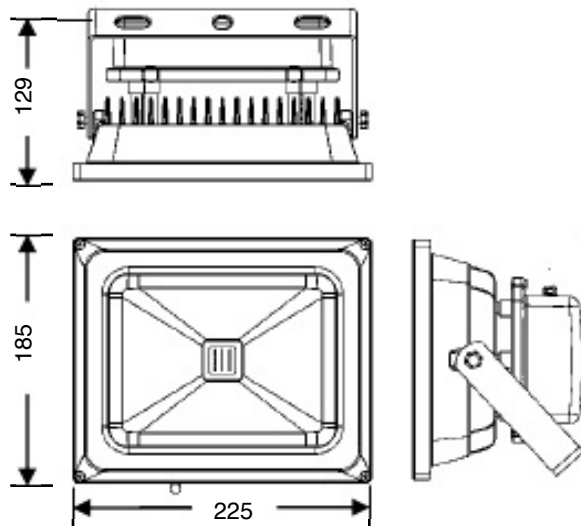
4000lm

tonalità di colore

NW – bianco neutro

sostituisce

400W alogena



ENDEMON LED





PROFESSIONAL – FLOOD LIGHT



EN-FL-BR-100W

Proiettore stagno IP65 con staffa
Fascio luminoso 120°
Alluminio die-casting

attacco

STAFFA

led

COB

consumo

100W

flusso luminoso

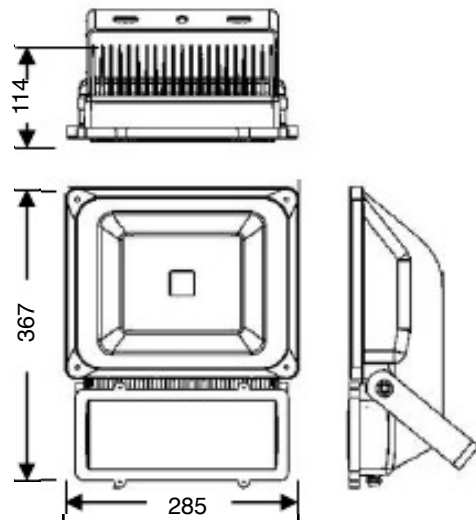
8700lm

tonalità di colore

NW – bianco neutro

sostituisce

150W-250W ioduri



EN-FL-BR-140W

Proiettore stagno IP65 con staffa
Fascio luminoso 120°
Alluminio die-casting

attacco

STAFFA

led

COB

consumo

140W

flusso luminoso

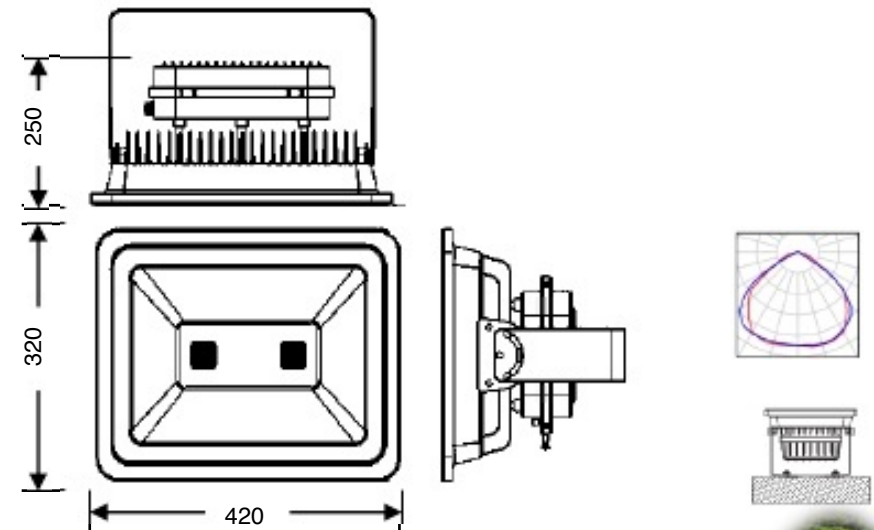
12030lm

tonalità di colore

NW – bianco neutro

sostituisce

250W-300W ioduri



ENDEMON LED





EN-FL-BR-200W

Proiettore stagno IP65 con staffa
Fascio luminoso 120°
Alluminio die-casting

attacco

STAFFA

led

COB

consumo

200W

flusso luminoso

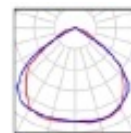
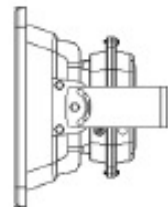
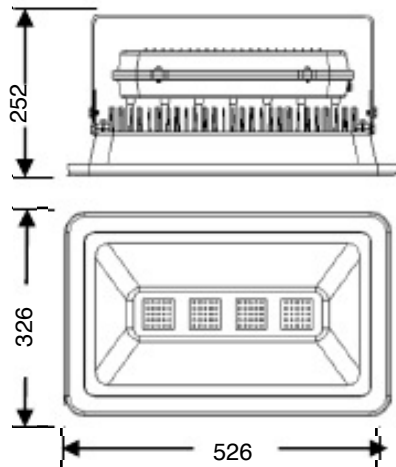
16000lm

tonalità di colore

NW – bianco neutro

sostituisce

400W ioduri





PROFESSIONAL – Highbay Light



EN-HBL-50W-22S

Lampada industriale a sospensione
Eccellente dissipazione del calore
Driver Meanwell HLG-60H-36A

attacco

A SOSPENSIONE

led

COB

consumo

50W

flusso luminoso

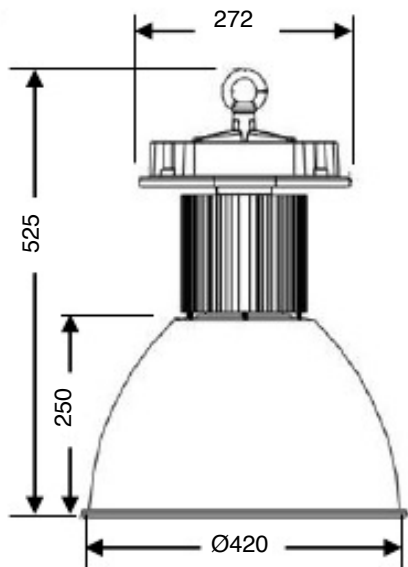
4250lm

tonalità di colore

NW – bianco neutro

sostituisce

100W-150W ioduri



EN-HBL-100W-22S

Lampada industriale a sospensione
Eccellente dissipazione del calore
Driver Meanwell HLG-120H-36A

attacco

A SOSPENSIONE

led

COB

consumo

100W

flusso luminoso

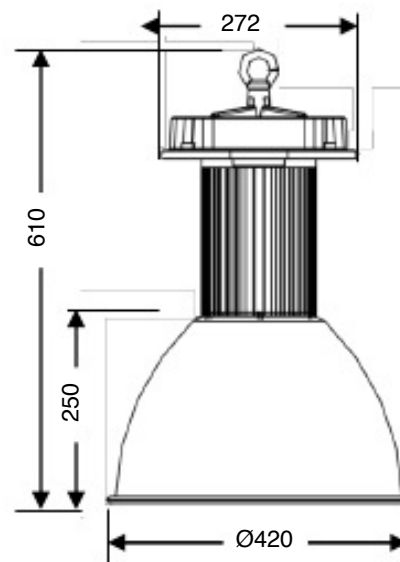
8500lm

tonalità di colore

NW – bianco neutro

sostituisce

150W-250W ioduri





PROFESSIONAL – Highbay Light



EN-HBL-150W-31S

Lampada industriale a sospensione
Eccellente dissipazione del calore
Driver Meanwell HLG-185H-48A

attacco

A SOSPENSIONE

led

COB

consumo

150W

flusso luminoso

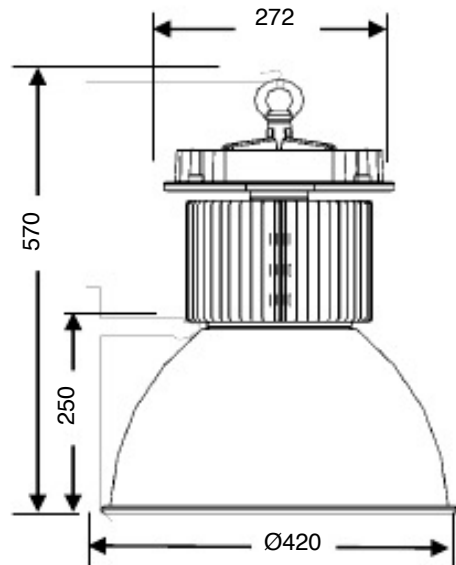
12000lm

tonalità di colore

NW – bianco neutro

sostituisce

250W-400W ioduri



EN-HBL-200W-31S

Lampada industriale a sospensione
Eccellente dissipazione del calore
Driver Meanwell HLG-240H-48A

attacco

A SOSPENSIONE

led

COB

consumo

200W

flusso luminoso

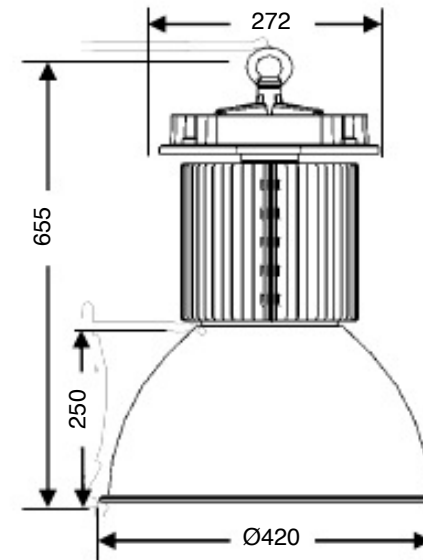
16000lm

tonalità di colore

NW – bianco neutro

sostituisce

400W ioduri





PROFESSIONAL – TUBE FITTING



EN118C

Plafoniera per un tubo led T8 60 cm
Grado di protezione IP65
Pre-cablata per tubi led dual side

cablaggio

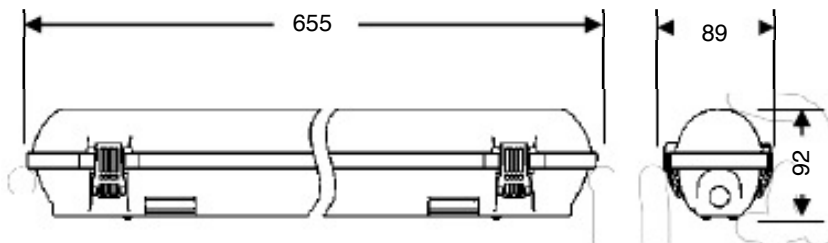
DUAL SIDE

tensione di funzionamento

AC220-240V

alloggio

1 tubo led T8 60 cm



EN218C

Plafoniera per due tubi led T8 60 cm
Grado di protezione IP65
Pre-cablata per tubi led dual side

cablaggio

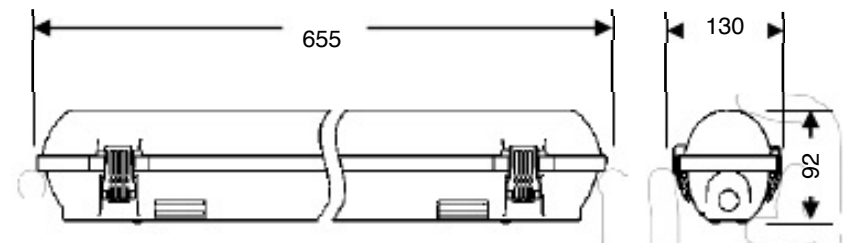
DUAL SIDE

tensione di funzionamento

AC220-240V

alloggio

2 tubi led T8 60 cm





PROFESSIONAL – TUBE FITTING



EN136C

Plafoniera per un tubo led T8 120 cm
Grado di protezione IP65
Pre-cablata per tubi led dual side

cablaggio

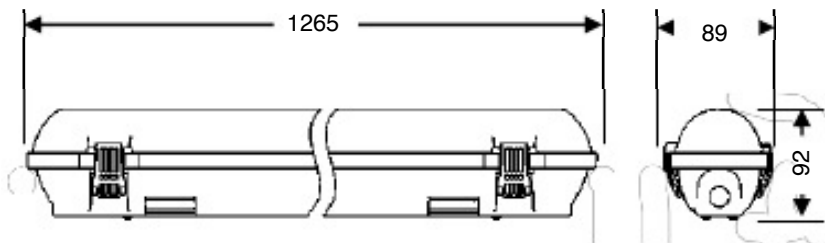
DUAL SIDE

tensione di funzionamento

AC220-240V

alloggio

1 tubo led T8 120 cm



EN236C

Plafoniera per due tubi led T8 120 cm
Grado di protezione IP65
Pre-cablata per tubi led dual side

cablaggio

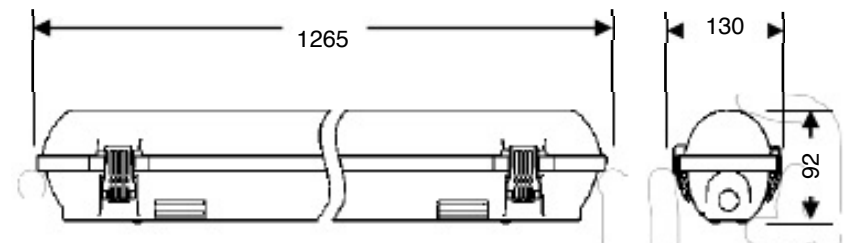
DUAL SIDE

tensione di funzionamento

AC220-240V

alloggio

2 tubi led T8 120 cm





PROFESSIONAL – TUBE FITTING



EN158C

Plafoniera per un tubo led T8 150 cm
Grado di protezione IP65
Pre-cablata per tubi led dual side

cablaggio

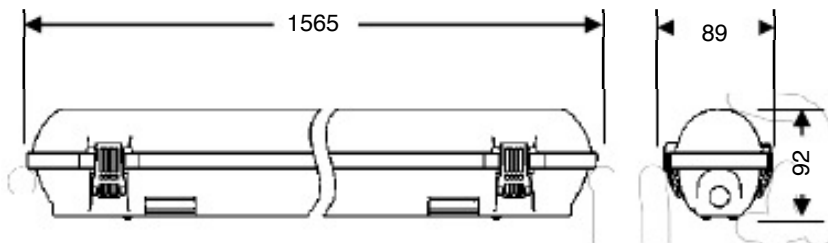
DUAL SIDE

tensione di funzionamento

AC220-240V

alloggio

1 tubo led T8 150 cm



EN258C

Plafoniera per due tubi led T8 150 cm
Grado di protezione IP65
Pre-cablata per tubi led dual side

cablaggio

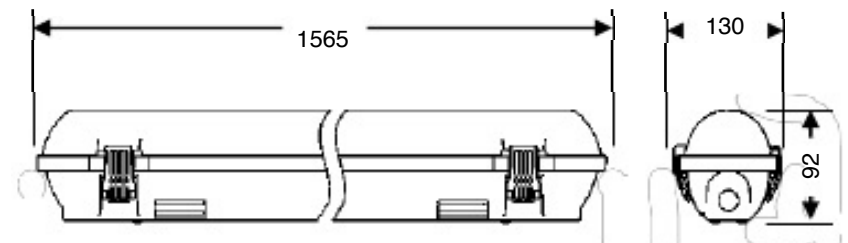
DUAL SIDE

tensione di funzionamento

AC220-240V

alloggio

2 tubi led T8 150 cm





PROFESSIONAL – TUBE LIGHT



EN-T8-5W-600

Tubo led T8 60 cm
Fascio luminoso 140°
Lunga durata senza manutenzione

attacco

G13 T8

led

SMD

consumo

5W

flusso luminoso

400-450lm

tonalità di colore

NW – bianco neutro

CW – bianco freddo

sostituisce

Tubo fluorescente 60 cm



EN-T8-7W-600

Tubo led T8 60 cm
Fascio luminoso 140°
Lunga durata senza manutenzione

attacco

G13 T8

led

SMD

consumo

7W

flusso luminoso

560-650lm

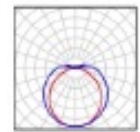
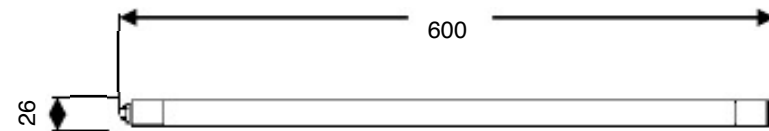
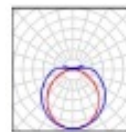
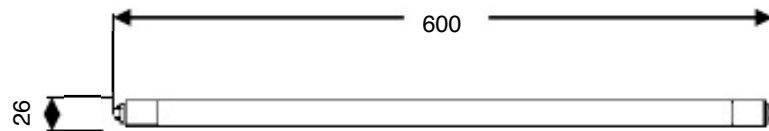
tonalità di colore

NW – bianco neutro

CW – bianco freddo

sostituisce

Tubo fluorescente 60 cm





PROFESSIONAL – TUBE LIGHT



EN-T8-9W-600

Tubo led T8 60 cm
Fascio luminoso 140°
Lunga durata senza manutenzione

attacco

G13 T8

led

SMD

consumo

9W

flusso luminoso

760-800lm

tonalità di colore

NW – bianco neutro

CW – bianco freddo

sostituisce

Tubo fluorescente 60 cm



EN-T8-10W-1200

Tubo led T8 120 cm
Fascio luminoso 140°
Lunga durata senza manutenzione

attacco

G13 T8

led

SMD

consumo

10W

flusso luminoso

900-950lm

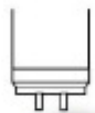
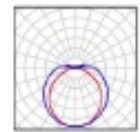
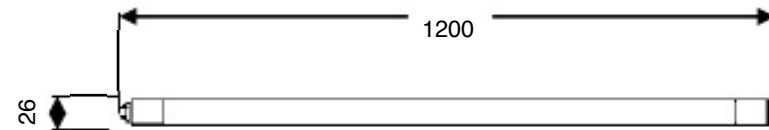
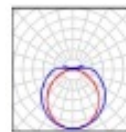
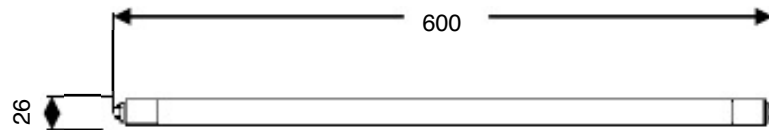
tonalità di colore

NW – bianco neutro

CW – bianco freddo

sostituisce

Tubo fluorescente 120 cm





PROFESSIONAL – TUBE LIGHT



EN-T8-16W-1200

Tubo led T8 120 cm
Fascio luminoso 140°
Lunga durata senza manutenzione

attacco

G13 T8

led

SMD

consumo

16W

flusso luminoso

1270-1350lm

tonalità di colore

NW – bianco neutro

CW – bianco freddo

sostituisce

Tubo fluorescente 120 cm



EN-T8-18W-1200

Tubo led T8 120 cm
Fascio luminoso 140°
Lunga durata senza manutenzione

attacco

G13 T8

led

SMD

consumo

18W

flusso luminoso

1510-1600lm

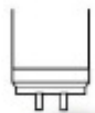
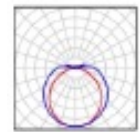
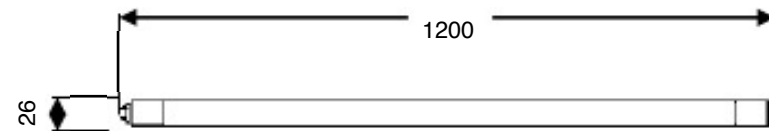
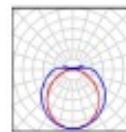
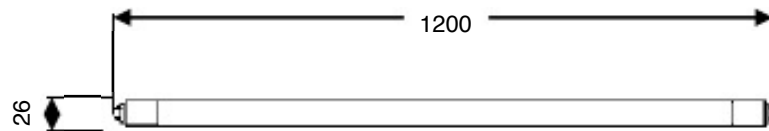
tonalità di colore

NW – bianco neutro

CW – bianco freddo

sostituisce

Tubo fluorescente 120 cm





PROFESSIONAL – TUBE LIGHT



EN-T8-22W-1500

Tubo led T8 150 cm
Fascio luminoso 140°
Lunga durata senza manutenzione

attacco

G13 T8

led

SMD

consumo

22W

flusso luminoso

1800-1900lm

tonalità di colore

NW – bianco neutro

CW – bianco freddo

sostituisce

Tubo fluorescente 150 cm



EN-T8-24W-1500

Tubo led T8 150 cm
Fascio luminoso 140°
Lunga durata senza manutenzione

attacco

G13 T8

led

SMD

consumo

24W

flusso luminoso

2000-2100lm

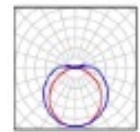
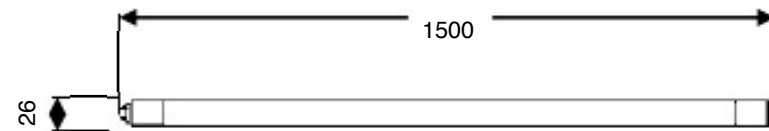
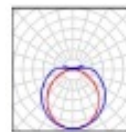
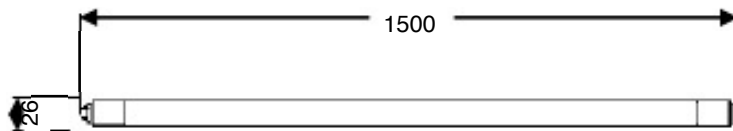
tonalità di colore

NW – bianco neutro

CW – bianco freddo

sostituisce

Tubo fluorescente 150 cm





PROFESSIONAL – TUBE FITTING



EN318LED

Plafoniera da incasso per tre tubi led T8 60 cm
Dimensione incasso 60x60 cm
Pre-cablata per tubi led dual side

cablaggio

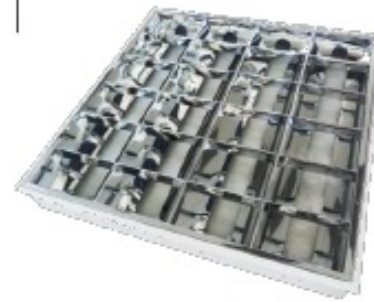
DUAL SIDE

tensione di funzionamento

AC220-240V

alloggio

3 tubi led T8 60 cm



EN418LED

Plafoniera da incasso per quattro tubi led T8 60 cm
Dimensione incasso 60x60 cm
Pre-cablata per tubi led dual side

cablaggio

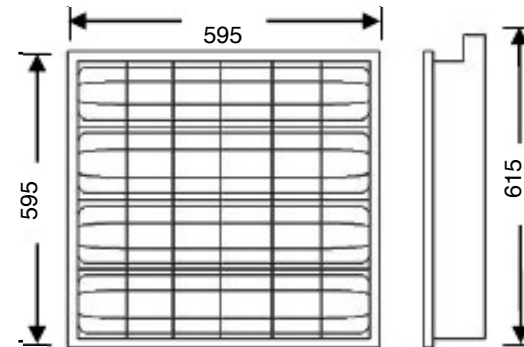
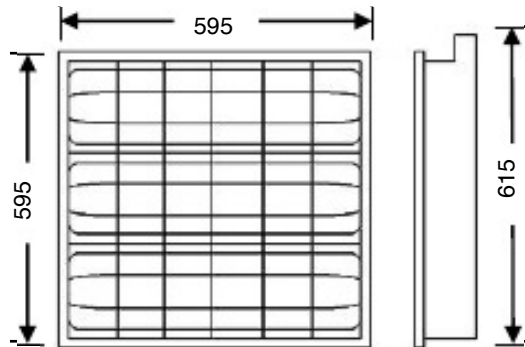
DUAL SIDE

tensione di funzionamento

AC220-240V

alloggio

4 tubi led T8 60 cm





EN-PL0606-36W

Pannello led ultrasottile
 Accensione immediata, nessun sfarfallio
 Eccezionale comfort visivo

attacco
INCASSO - SOSPENSIONE

led
SMD
 consumo

40W

flusso luminoso

2800-3100lm

tonalità di colore

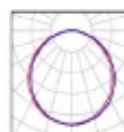
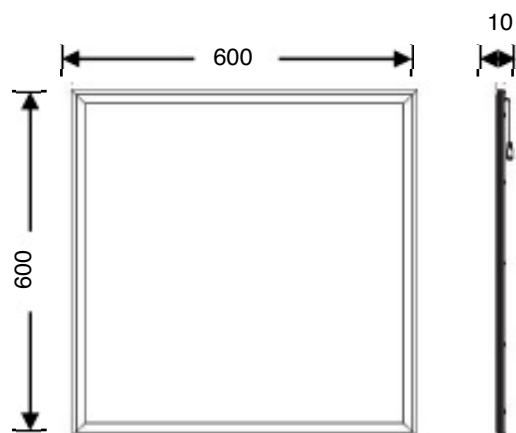
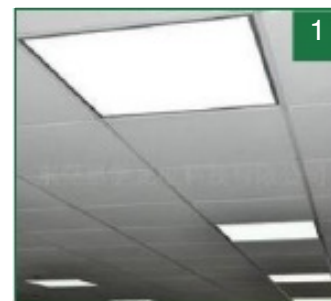
NW – bianco neutro

CW – bianco freddo

sostituisce

72W fluorescenti

1. Installazione a incasso su controsoffittature
2. Installazione a sospensione mediante apposito kit di installazione (disponibile separatamente)





CONSUMER – RETROFIT



EN-200-5WE27

Lampadina retrofit con attacco a vite E27
Bulbo in vetro smerigliato
Indice di resa cromatica superiore a Ra 87

attacco

E27

led

COB

consumo

5W

flusso luminoso

270lm

tonalità di colore

WW – bianco caldo

sostituisce

30W-35W incandescenza



EN-300-6WE27

Lampadina retrofit con attacco a vite E27
Bulbo in vetro smerigliato
Indice di resa cromatica superiore a Ra 87

attacco

E27

led

COB

consumo

6W

flusso luminoso

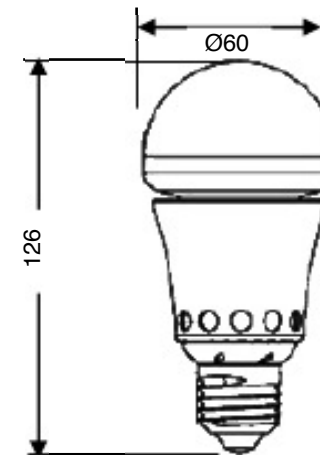
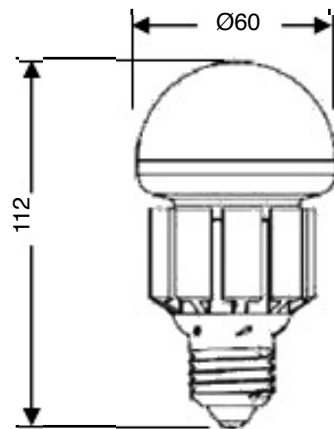
360lm

tonalità di colore

WW – bianco caldo

sostituisce

40W incandescenza



CONSUMER – RETROFIT



EN-BLE27-7W

Lampadina retrofit con attacco a vite E27
Bulbo in vetro smerigliato
Indice di resa cromatica superiore a Ra 80

attacco

E27

led

SMD

consumo

7W

flusso luminoso

560-630lm

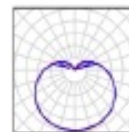
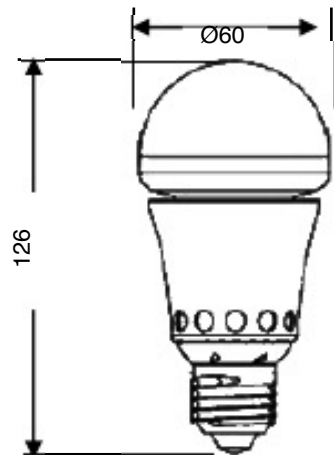
tonalità di colore

NW bianco neutro

CW bianco freddo

sostituisce

60W incandescenza



EN-BLE27-9W

Lampadina retrofit con attacco a vite E27
Indice di resa cromatica superiore a Ra 80
Alluminio ad elevata conduttività termina

attacco

E27

led

SMD

consumo

9W

flusso luminoso

800-850lm

tonalità di colore

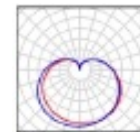
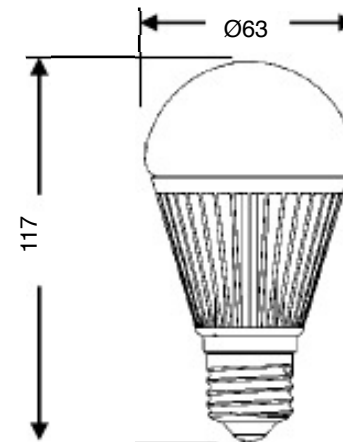
WW – bianco caldo

NW – bianco neutro

CW – bianco freddo

sostituisce

80W incandescenza





CONSUMER – RETROFIT



EN-BLE27-12W

Lampadina retrofit con attacco a vite E27
Indice di resa cromatica superiore a Ra 80
Alluminio ad elevata conduttività termica

attacco

E27

led

SMD

consumo

12W

flusso luminoso

1000-1050lm

tonalità di colore

NW bianco neutro

CW bianco freddo

sostituisce

100W incandescenza



EN-BLE27-15W

Lampadina retrofit con attacco a vite E27
Indice di resa cromatica superiore a Ra 80
Alluminio ad elevata conduttività termica

attacco

E27

led

SMD

consumo

15W

flusso luminoso

1250-1350lm

tonalità di colore

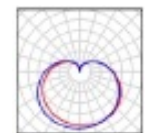
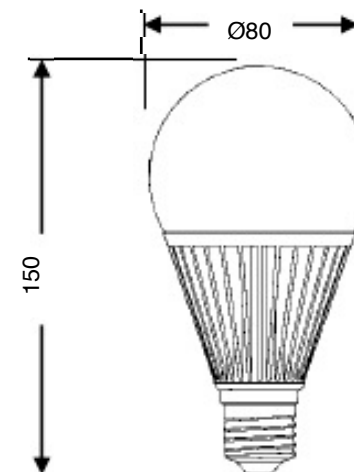
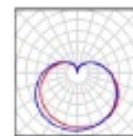
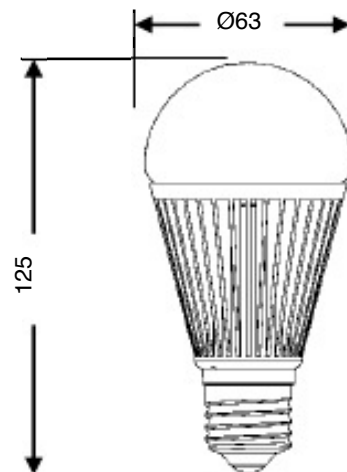
WW – bianco caldo

NW – bianco neutro

CW – bianco freddo

sostituisce

120W incandescenza





CONSUMER – RETROFIT



EN-CLE14-4WB

Lampadina retrofit con attacco a vite E14
Indice di resa cromatica superiore a Ra 80
Alluminio ad elevata conduttività termica

attacco

E14

led

SMD

consumo

4W

flusso luminoso

250-300lm

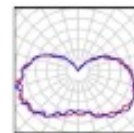
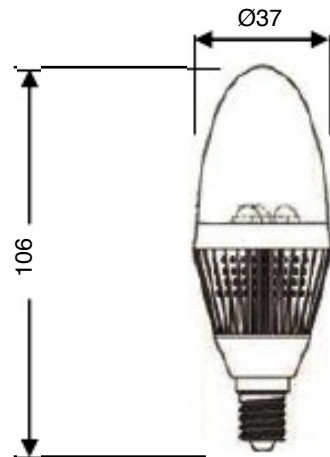
tonalità di colore

WW – bianco caldo

NW – bianco neutro

sostituisce

20W incandescenza



EN-TOR5WE14

Lampadina retrofit con attacco a vite E14
Indice di resa cromatica superiore a Ra 80
Alluminio ad elevata conduttività termina

attacco

E14

led

SMD

consumo

5W

flusso luminoso

400-450lm

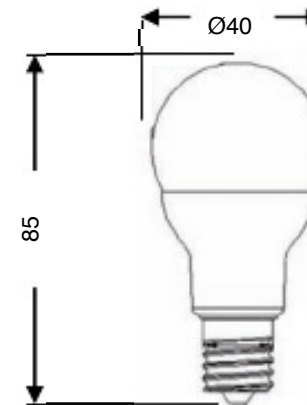
tonalità di colore

WW – bianco caldo

NW – bianco neutro

sostituisce

40W incandescenza





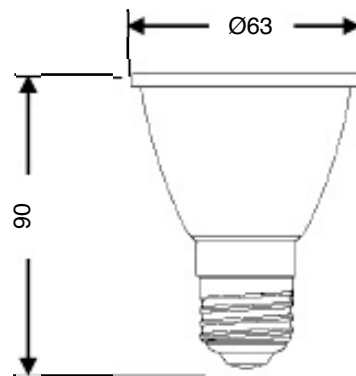
CONSUMER – RETROFIT



EN-PAR20E27-7W

Lampadina PAR20 con attacco E27
Indice di resa cromatica superiore a Ra 80
Flusso concentrato 30°

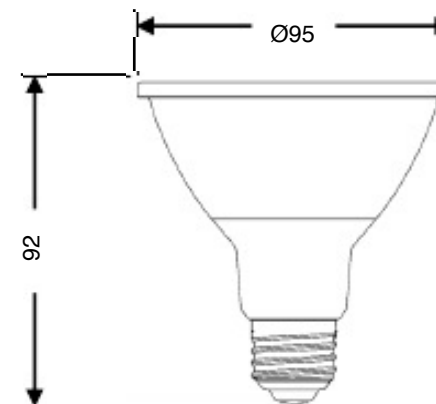
attacco
E27
led
COB
consumo
7W
flusso luminoso
600lm
tonalità di colore
NW – bianco freddo
sostituisce
50W alogena



EN-PAR30E27-10W

Lampadina PA30 con attacco E27
Indice di resa cromatica superiore a Ra 80
Flusso concentrato 30°

attacco
E27
led
COB
consumo
10W
flusso luminoso
900lm
tonalità di colore
NW – bianco neutro
sostituisce
75W alogena





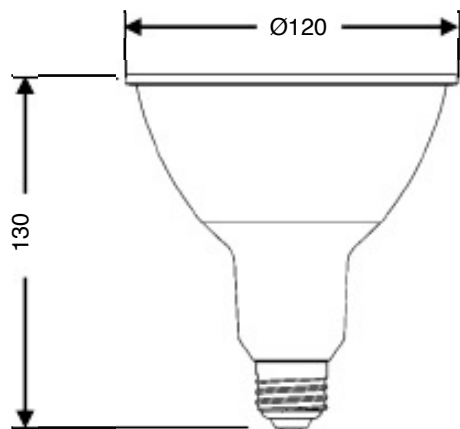
CONSUMER – RETROFIT

EN-PAR38-16W



Lampadina PAR38 con attacco E27
Indice di resa cromatica superiore a Ra 80
Flusso concentrato 30°

attacco
E27
led
COB
consumo
16W
flusso luminoso
1250lm
tonalità di colore
NW – bianco freddo
sostituisce
100W alogena

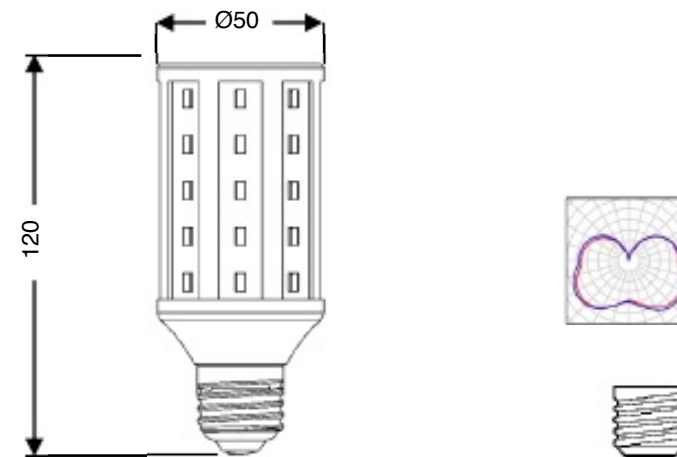


EN-PLE27-12W



Lampadina a pannocchia con attacco E27
Indice di resa cromatica superiore a Ra 80
Flusso 360°

attacco
E27
led
SMD
consumo
12W
flusso luminoso
1000-1050lm
tonalità di colore
WW – bianco caldo
NW – bianco neutro
CW – bianco freddo
sostituisce
100W incandescenza





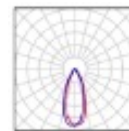
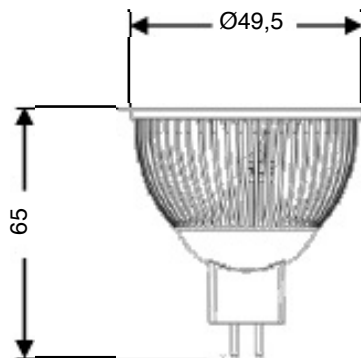
CONSUMER – RETROFIT



EN-GU5.3-5W

Faretto 12V con attacco GU5.3
Indice di resa cromatica superiore a Ra 80
Flusso concentrato 38°

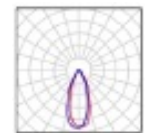
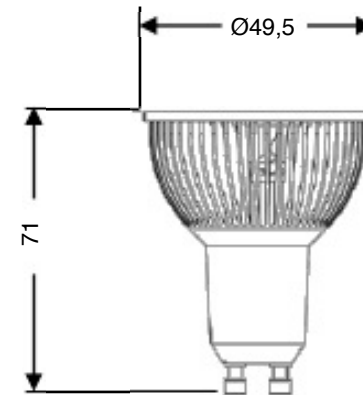
attacco
GU5.3 12V
led
COB
consumo
5W
flusso luminoso
400-450lm
tonalità di colore
WW – bianco caldo
CW – bianco freddo
sostituisce
50W alogena



EN-GU10-5W

Faretto 230V con attacco GU10
Indice di resa cromatica superiore a Ra 80
Flusso concentrato 38°

attacco
GU10
led
COB
consumo
5W
flusso luminoso
400-450lm
tonalità di colore
WW – bianco caldo
CW – bianco freddo
sostituisce
50W alogena





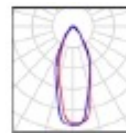
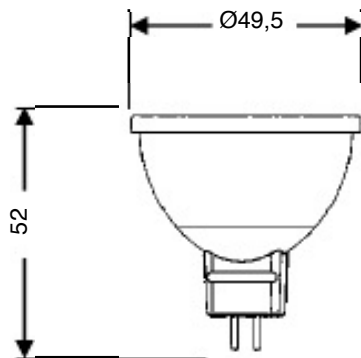
CONSUMER – RETROFIT



EN-GU5.3-5W

Faretto 12V con attacco GU5.3
Indice di resa cromatica superiore a Ra 80
Flusso concentrato 30°

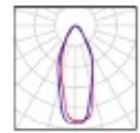
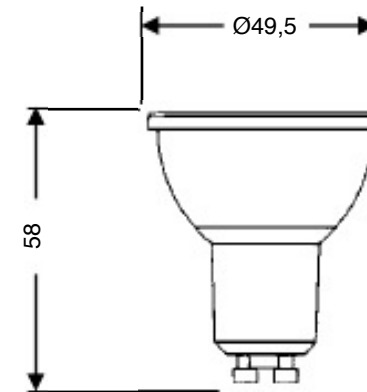
attacco
GU5.3 AC/DC12V
led
COB
consumo
5W
flusso luminoso
400-450lm
tonalità di colore
NW – bianco neutro
sostituisce
50W alogena



EN-GU10-5W

Faretto 230V con attacco GU10
Indice di resa cromatica superiore a Ra 80
Flusso concentrato 30°

attacco
GU10
led
COB
consumo
5W
flusso luminoso
400-450lm
tonalità di colore
NW – bianco neutro
sostituisce
50W alogena

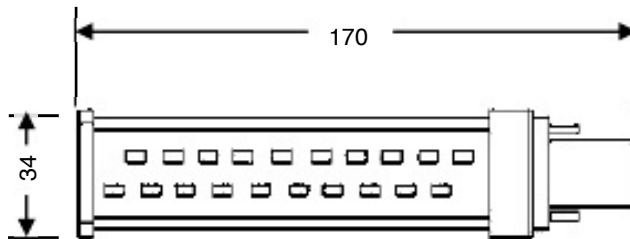




EN-G24D-10W

Lampadina plug con attacco G24d 2 pin
Funzionamento a AC220-240V

attacco
G24d 2 pin
led
SMD
consumo
10,5W
flusso luminoso
750lm
tonalità di colore
NW – bianco neutro
sostituisce
26W CFL





PROFESSIONAL – DOWN LIGHT



EN-DL2.5-BR-10W

Lampada da incasso diametro esterno Ø101 mm
Foro Ø82-Ø90mm
Alimentatore esterno incluso

attacco

INCASSO

led

SMD

consumo

10W

flusso luminoso

790lm

tonalità di colore

NW – bianco neutro

sostituisce

75W alogena



EN-DL4.0-BR-15W

Lampada da incasso diametro esterno Ø144 mm
Foro Ø125-Ø135mm
Alimentatore esterno incluso

attacco

INCASSO

led

SMD

consumo

15W

flusso luminoso

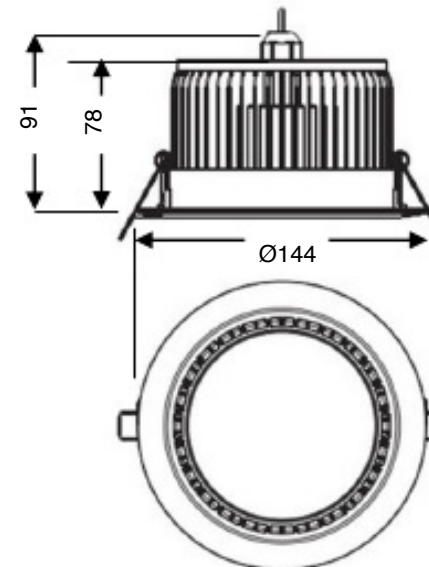
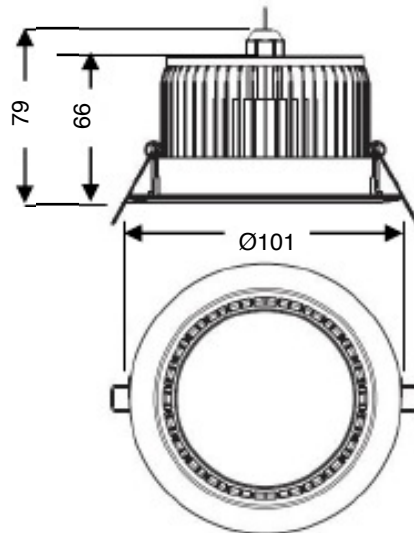
1180lm

tonalità di colore

NW – bianco neutro

sostituisce

100W alogena





PROFESSIONAL – DOWN LIGHT



EN-DL6.0-BR-20W

Lampada da incasso diametro esterno Ø195 mm
Foro Ø165-Ø180mm
Alimentatore esterno incluso

attacco

INCASSO

led

SMD

consumo

20W

flusso luminoso

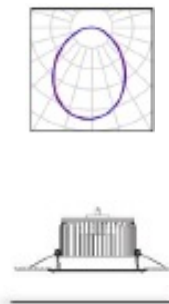
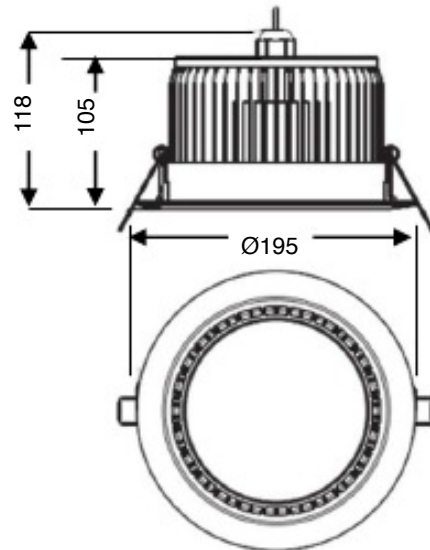
1580lm

tonalità di colore

NW – bianco neutro

sostituisce

150W alogena



EN-DL8.0-BR-30W

Lampada da incasso diametro esterno Ø238 mm
Foro Ø215-Ø225mm
Alimentatore esterno incluso

attacco

INCASSO

led

SMD

consumo

30W

flusso luminoso

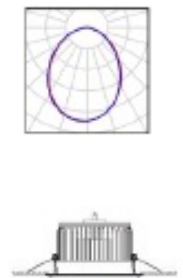
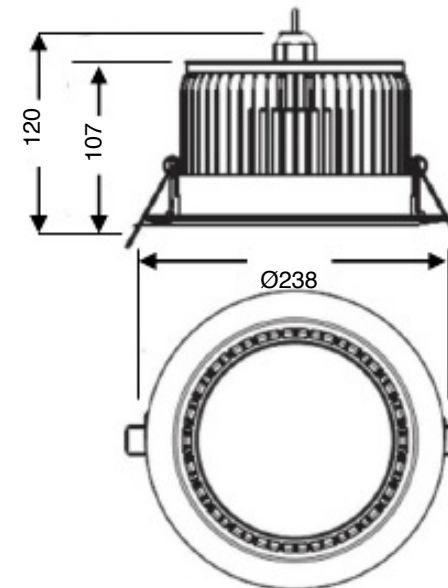
2380lm

tonalità di colore

NW – bianco neutro

sostituisce

250W alogena



ENDEMON LED



ENDEMON

STRUMENTAZIONE INDUSTRIALE



ILLUMINAZIONE A LED green makes bright future



ENDEMON S.r.L.

Via Della'Aurora,3, - 00040 Pomezia(RM)

Tel. 069100551 Fax 0633249078

Cell. 328/2855056

E-mail: info@endemon.com

E-mail: endemon@pec.it

Web site: www.endemon.com